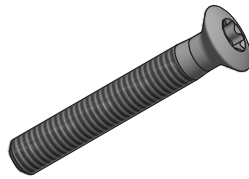
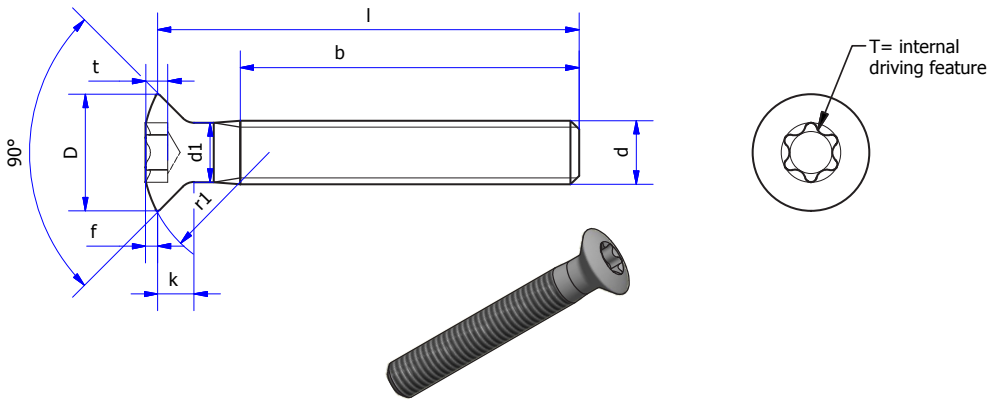


✓ ISO 14584

✗ DIN 964

TSCTX

VITI A TESTA SVASATA CALOTTA CAVA ESALOBATA
HEXALOBULAR SOCKET COUNTERSUNK HEAD SCREWS
INNENSECHSRUNDKANT LINSEN-SENKSCHRAUBEN
VIS A TETE FRAISEE BOMBEE A SIX LOBES INTERNES



Dimensions in mm

d Filetto/Thread	M3	M4	M5	M6	M8	M10	M12	M14	M16	M20
b	25	25	25	38	38	38	A RICHIESTA ON DEMAND			
d1	3	4	5	6	8	10				
D	5,5	8,4	9,3	11,3	15,8	18,3				
K	1,65	2,7	2,7	3,3	4,65	5				
T	T10	T20	T25	T30	T45	T50				
t	1,2	1,8	2,0	2,4	3,3	3,8				
r max	0,8	1,0	1,3	1,5	2,0	2,5				
r1	6	9,5	9,5	12	16,5	19,5				
f	0,7	1	1,2	1,4	2	2,3				
l max	30	50	60	140	140	140				

CODE EXAMPLE:

109 + material + thread + pitch + length + color

TSCTX M6x20 Al7075 white = 109106020B

TSCTX M8x30 Ti GR5 blue = 109508030K